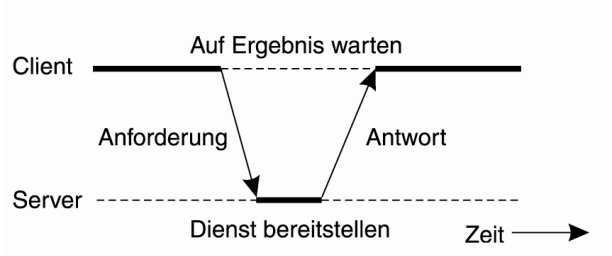


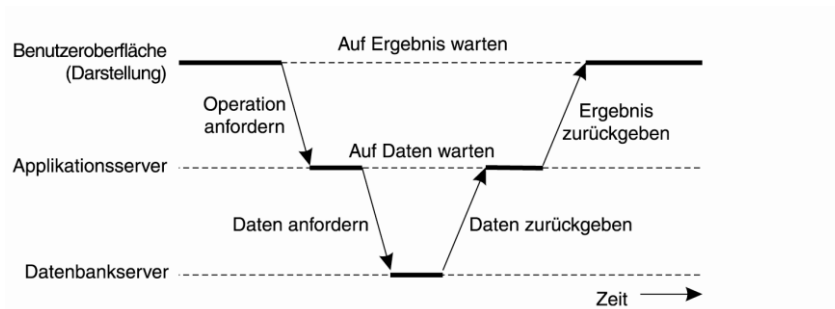
Betriebssysteme, Kapitel 4.4

Kontrollfragen

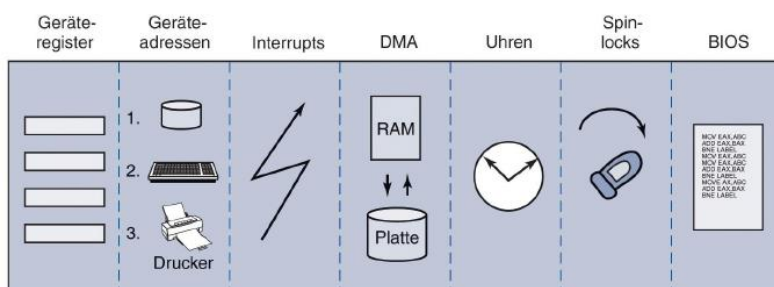
- Wie arbeiten die Systemkomponenten beim einem Client-Server System zusammen?
*Der Client schickt eine Anfrage an den Server und muss auf dessen Antwort warten.
 Der Server stellt den Dienst zur Verfügung. Er bearbeitet die Anfrage und liefert die Antwort zurück an den Client.*



- Was versteht man unter RPC?
*Remote Procedure Call
 Ruft entfernte Prozeduren auf einem entfernen Rechner auf.*
- Wofür steht der Name CORBA?
*Common Object Request Broker Architecture
 Microsoft-Pendant: DCOM (Distributed Component Object Model)*
- Was ist eine IDL?
Interface Definition Language, Sprachsyntax zur Beschreibung von Softwareschnittstellen
- Wie heissen die Stufen einer Drei-Stufen-Architektur?
*Benutzeroberfläche (Darstellung)
 Applikationsserver
 Datenbankserver*



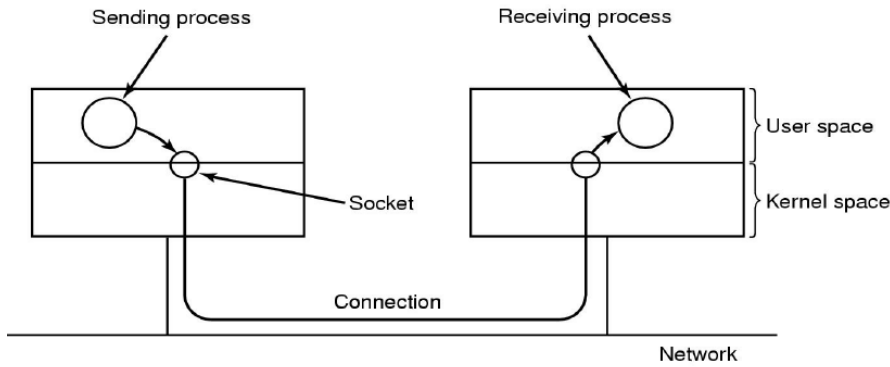
- Was bedeutet HAL?
*Hardware Abstraction Layer
 Die unterste Schicht vom Betriebssystem welche den Zugriff auf die Hardware zur Verfügung stellt / sicherstellt.
 Einige der vom HAL verwalteten Hardwarefunktionen:*



7. Was versteht man unter „Sockets“?

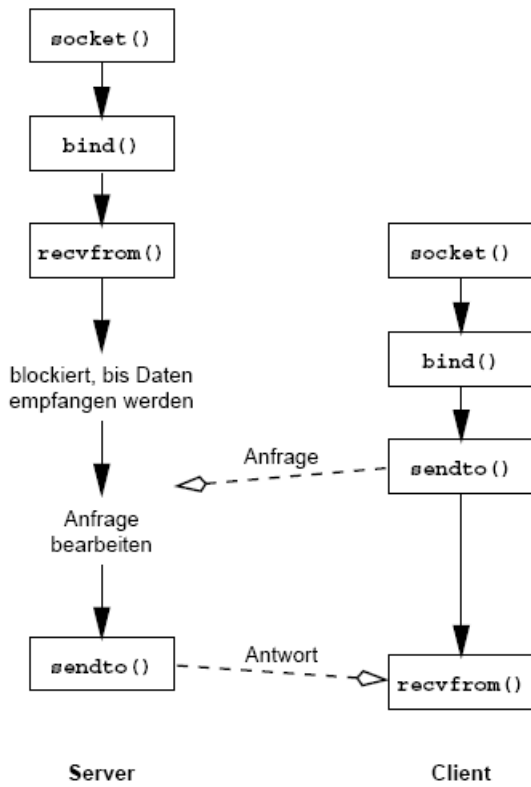
Netzwerk:

Für die ganze Verwaltung vom Netzwerkstapel ist das OS zuständig. Sockets werden als Schnittstelle zu den Applikationen verwendet.



Optional:

UDP



TCP

